

VW Caddy Maxi 7 plazas adaptado

Sistema  FlexiRamp™



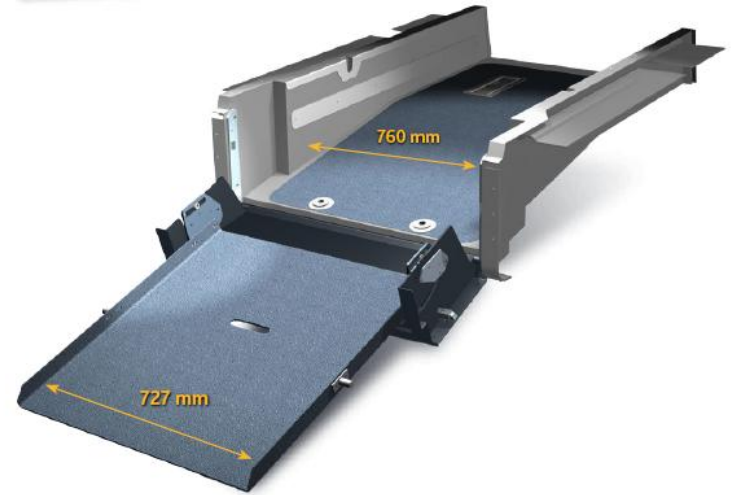
Vehículos
Comerciales

soluciones
arc
libertad de movimiento

- Comodidad, economía y ecología, se concentran en un mismo vehículo para ejercer de vehículo adaptado.
- Esta autorización pone de relieve la generosidad de las medidas y el gran aprovechamiento del espacio de este modelo, que cuenta con una inmejorable distribución del espacio interior.
- Esto permite una perfecta adaptación al transporte de pasajeros, con una excelente accesibilidad gracias a sus puertas laterales y un alto grado de confort interior por el alto nivel de equipamiento que incorpora.

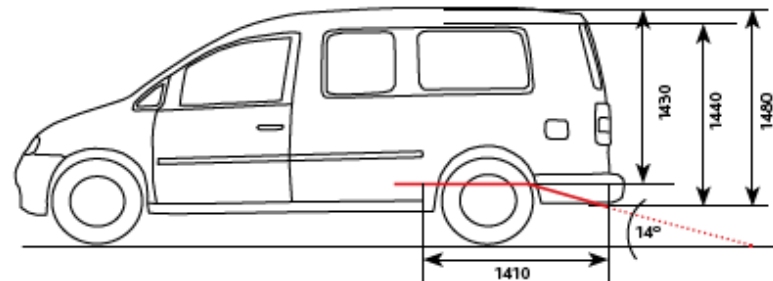


Sistema FlexiRamp™



Características / especificaciones técnicas

- Características / especificaciones técnicas
- Altura de entrada: 144 cm.
- Altura de espacio libre interior: 148-143 cm.
- Ángulo de rampa: 14°.
- Material: aluminio recubierto.





Puntos fuertes

- Flexi Ramp proporciona flexibilidad máxima y espacio horizontal.
- Acabado de calidad con la integración sin fisuras.
- Amplio y fácil acceso, para los pasajeros en silla de ruedas y acompañantes.
- Seguro, duradero y fiable.
- Instalación sencilla y rápida del kit.
- Rampa lavable antideslizantes - tanto la rampa y como en el rebaje interior del vehículo.



Configuración

VW Caddy Maxi 5+1 ó 7



¡GRACIAS POR SU TIEMPO!



Vehículos
Comerciales

